

**EAC**

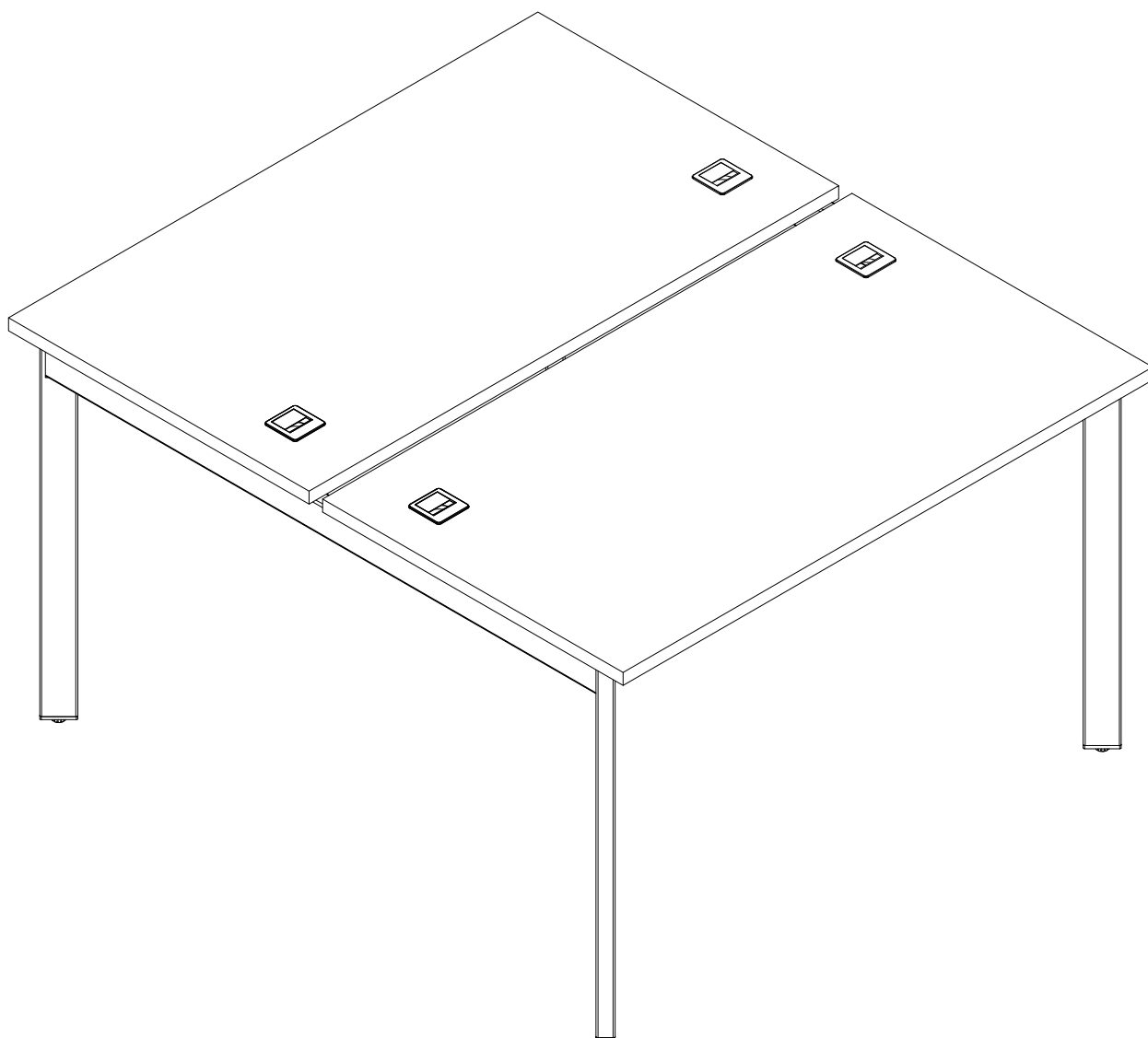
инструкция по сборке

## Стол

арт. **254S015**

**254S016**

**254S017**



габаритные размеры

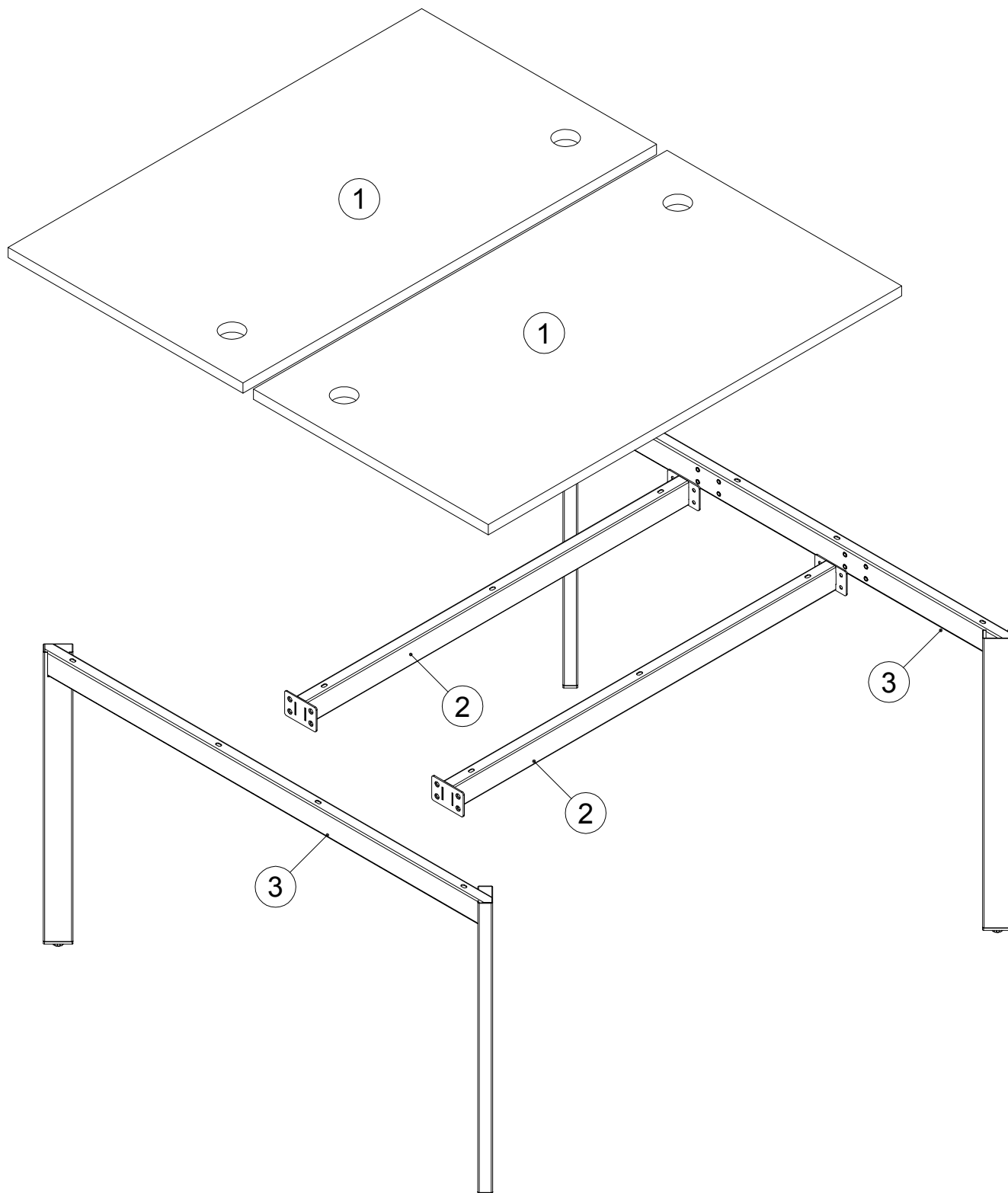
высота - 755 мм

ширина - 1180, 1380, 1580 мм

глубина - 670 мм

 **EVERPROF<sup>®</sup>**

1



2

## Стол арт. 254S015

поз.	наименование детали	№ упак.	шт.	длина, мм	ширина, мм
<i>Крышка стола 254S0102</i>					
1	Крышка	1	2	1180	670
<i>Траверса стола 254S0202</i>					
2	Траверса 1096x60x30	1	2	1096	60
<i>Комплект опор стола 254S0304</i>					
3	Опора 715x1280x61	1	2	715	1280

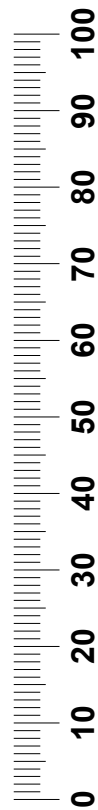
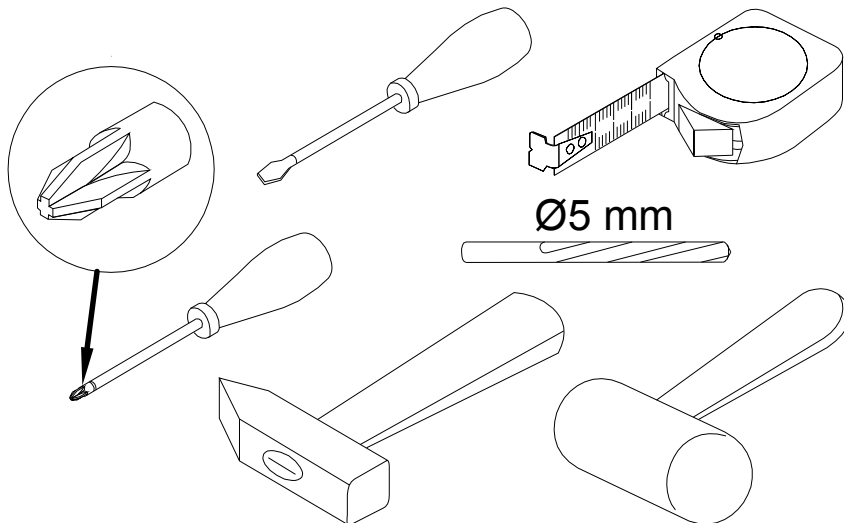
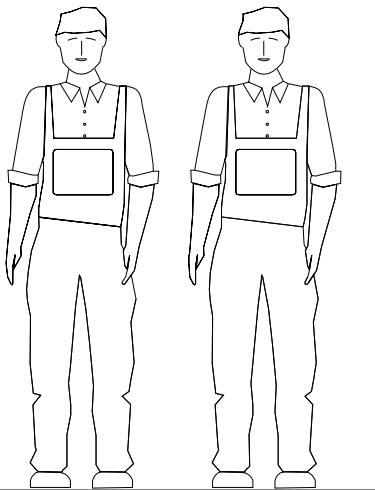
## Стол арт. 254S016

поз.	наименование детали	№ упак.	шт.	длина, мм	ширина, мм
<i>Крышка стола 254S0103</i>					
1	Крышка	1	2	1380	670
<i>Траверса стола 254S0203</i>					
2	Траверса 1296x60x30	1	2	1296	60
<i>Комплект опор стола 254S0304</i>					
3	Опора 715x1280x61	1	2	715	1280

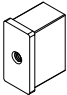
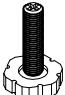


## Стол арт. 254S017

поз.	наименование детали	№ упак.	шт.	длина, мм	ширина, мм
<i>Крышка стола 254S0104</i>					
1	Крышка	1	2	1580	670
<i>Траверса стола 254S0204</i>					
2	Траверса 1496x60x30	1	2	1496	60
<i>Комплект опор стола 254S0304</i>					
3	Опора 715x1280x61	1	2	715	1280

3

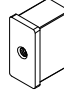
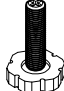


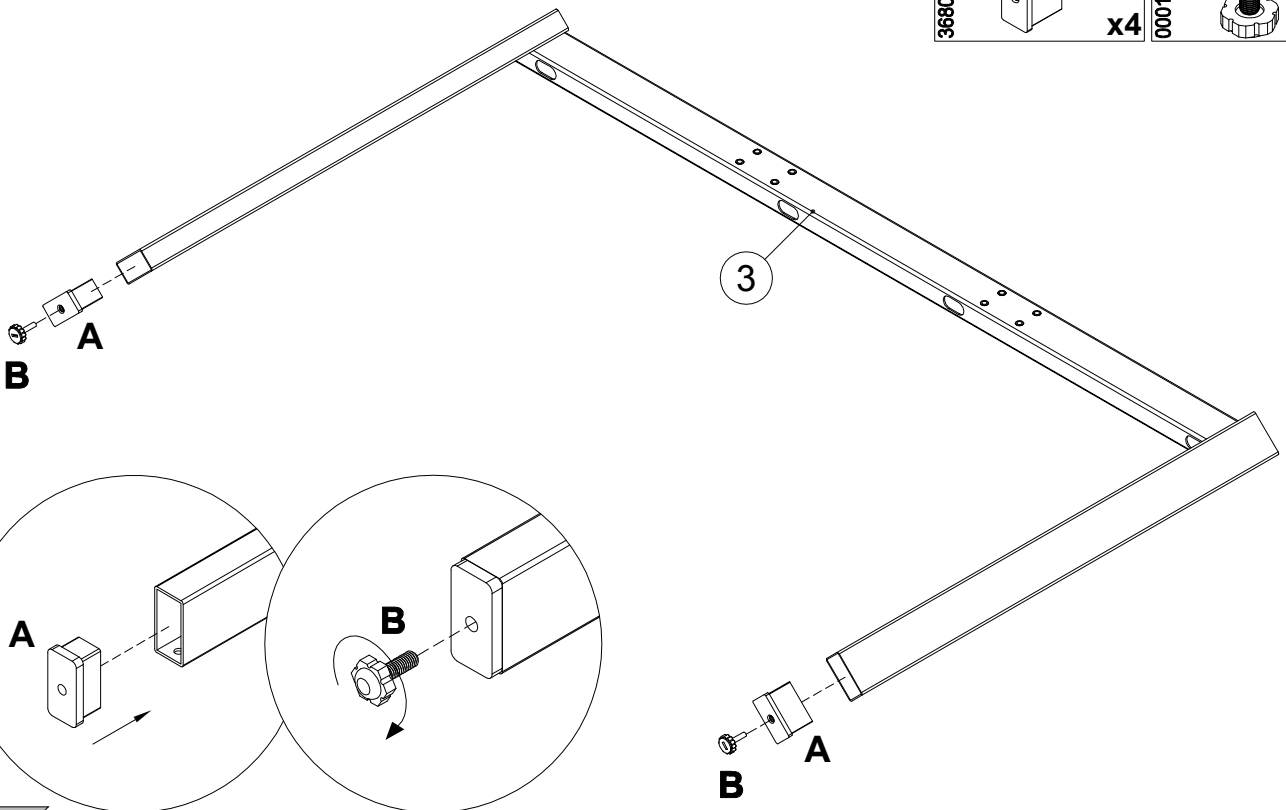
4

<b>A</b> 368014	 60x30 M8 <b>x4</b>	<b>B</b> 000131	 M8 <b>x4</b>	<b>C</b> 000083	 M6x12 <b>x30</b>	<b>D</b> 368652	 <b>x4</b>
--------------------	---	--------------------	--	--------------------	--	--------------------	--


5

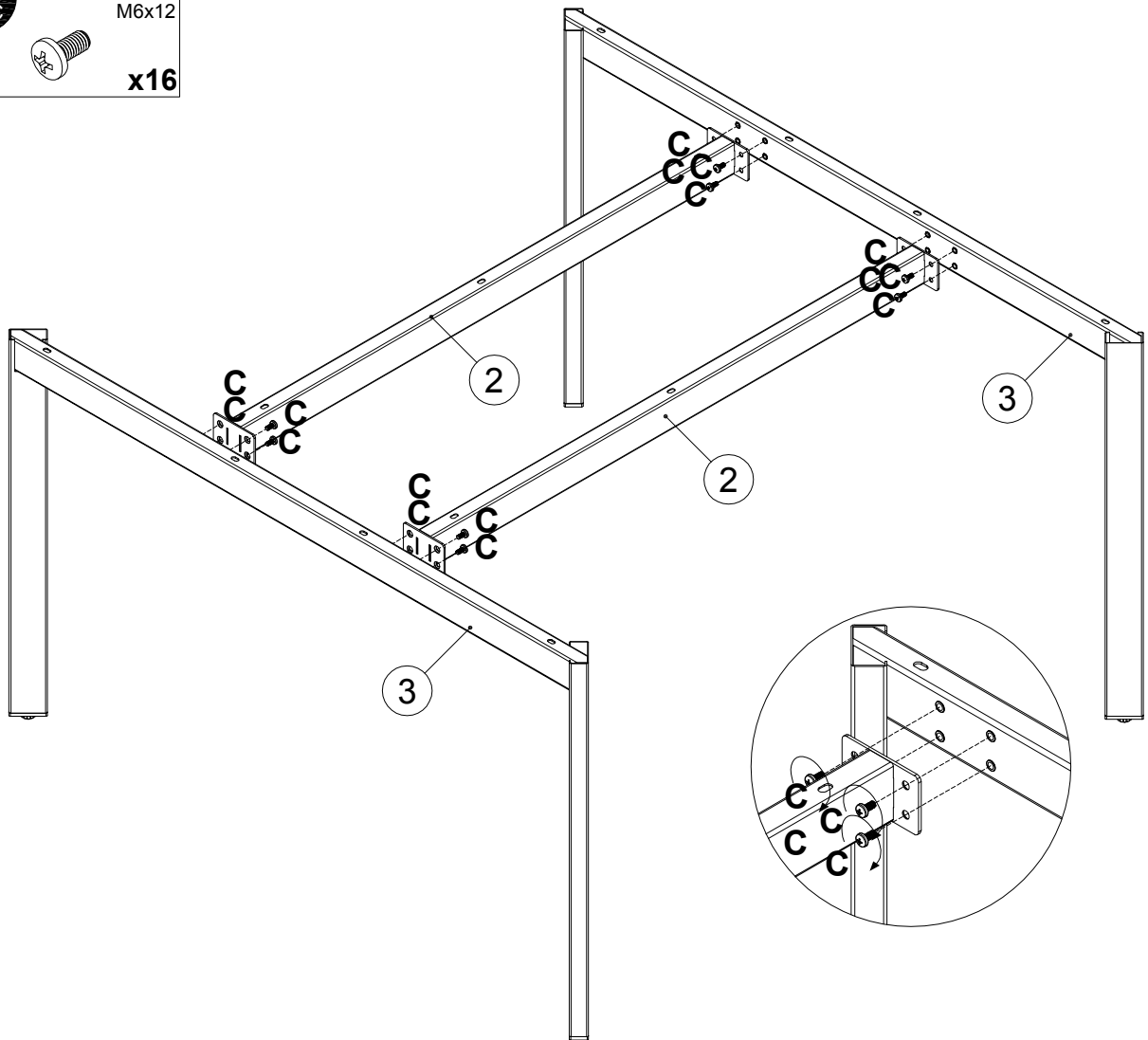
x2

368014		60x30 M8		M8
		x4		x4



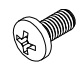
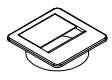
6

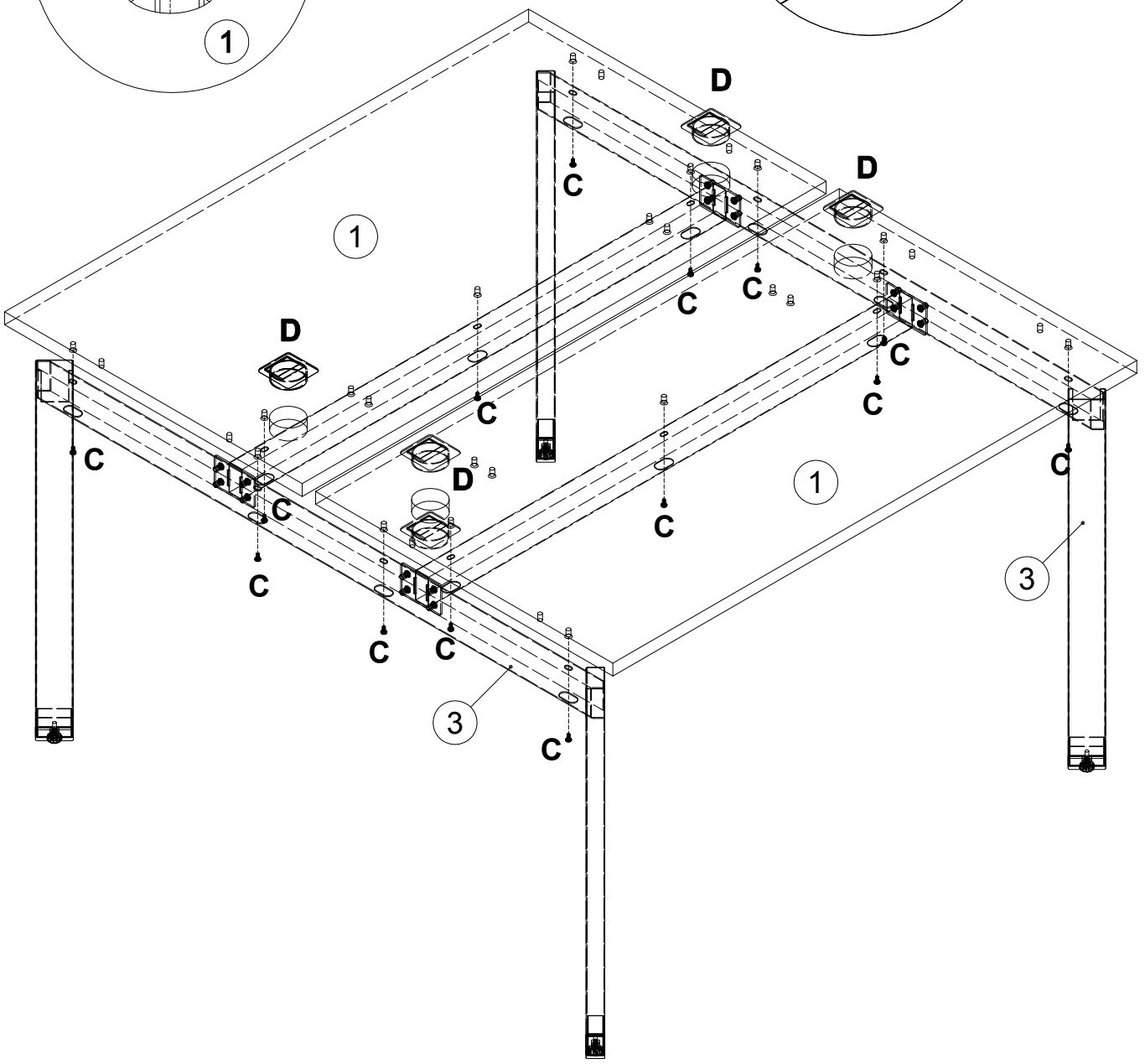
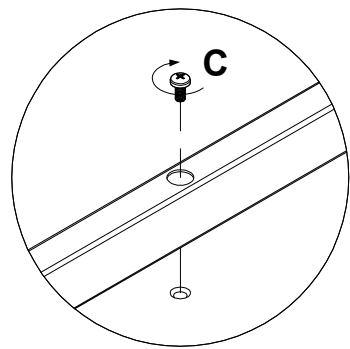
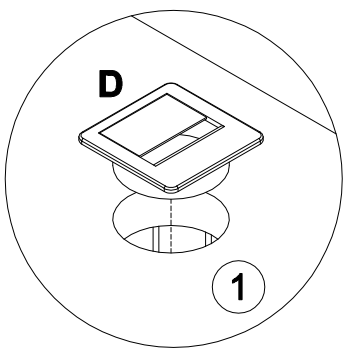
000083		M6x12
		x16



5

7

<b>C</b>	M6x12	<b>D</b>
000083		
	x14	x4



## Инструкция по уходу за мебелью и правила эксплуатации

1. Мебель рекомендуется эксплуатировать в бытовых помещениях с температурой воздуха не ниже +2°С и относительной влажностью 45-70%.
2. Мебель должна быть защищена от воздействия прямых солнечных лучей, так как это вредит внешнему виду изделий и может изменить цвет поверхности.
3. Не следует ставить на поверхность мебели горячие предметы.
4. Случайно попавшую на поверхность изделия влагу, жидкость следует снять сухой тканью.
5. Удаление пыли с полированной или лакированной поверхности следует производить сухой тканью (фланель, миткаль).
6. Полированные и лакированные поверхности мебели рекомендуется освежать специально предназначенными для этого средствами.
7. Очищать стекла рекомендуется специальными составами, нанесенными на мягкую ткань.
8. Не допускается применение соды, стиральных порошков, абразивных паст, порошков и прочих, не предназначенных для ухода за изделиями мебели препаратов.

В связи с постоянной работой, направленной на улучшение потребительских свойств мебели, предприятие-изготовитель оставляет за собой право на изменения конструкции, не влияющие на качество и внешний вид изделия.